

**HAS**▶**TRAILER**

**TIPPER**





## Genel Özellikler

3 akslı kamyonlarda 24 m<sup>3</sup>'e kadar; 4 akslı kamyonlarda 27 m<sup>3</sup>'e kadar taşıyacağı yük cinsine göre 3mm'den 14 mm'ye kadar müşteri isteği doğrultusunda yüzey sertliği 450 Brinel olan aşınma plakasından üretilir.

## Aksesuarlar

1 Adet takım sandığı

Uyarı levha, reflektörler ve reflektif şerit uygulamaları

Su deposu ve stepne braketi

1 Adet araca çıkış merdiveni

## Boya

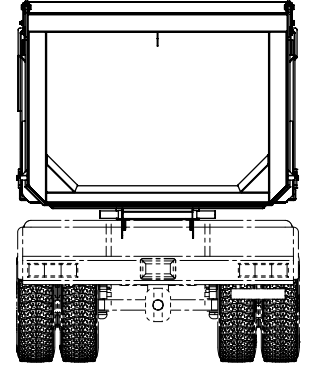
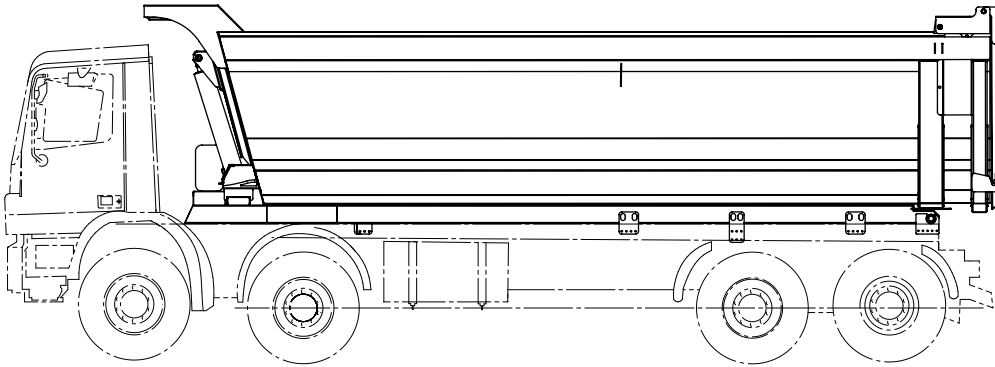
Boya öncesi komple kumlama, pas mukavemeti yüksek epoxy ile astarlama, akrilik boya ile son kat boya ve fırın. Tüm işlemler AB standartlarında gerçekleştirilir.

## Üstyapı

Aşınma plakasının kalınlığı müşterinin taşıyacağı dökme yükün çeşidine göre değişmektedir.

## Hidrolik Sistem

Damper kaldırma düzeni; min. 46°, 190 bar çalışma basıncına dayanıklı 40-109 dişli pompalı 175 mm. çapında hidrolik tertibat.



# HASTRAILER

bir GÜNLAS kuruluşudur. ©

Üretici firma verilen tüm ölçü ve ağırlıkları standartlar dahilinde haber vermeksizin değiştirme hakkına sahiptir.

### ► Fabrika:

Org. San. Böl. 3. Etap 31. Cad. No:20 Döşemealtı / ANTALYA  
T: +90 242 290 33 00 • F: +90 242 290 34 00

### ► Antalya Satış Ofisi:

G: +90 533 209 77 18 • T: +90 242 443 19 90 • F: +90 242 443 19 91

### ► Antalya Servis:

Org. San Böl. 1. Etap 6. Cad. No:11 Döşemealtı / ANTALYA  
T: +90 242 258 03 30 • F: +90 242 258 03 40

### ► İstanbul Satış Ofisi:

Uphill Towers B Blok Daire 115 Ataşehir / İSTANBUL  
G: +90 545 334 07 34 • T: +90 216 688 33 88 • F: +90 216 688 34 00

### ► İstanbul Servis:

Servisone Yeşilbayır Sok. No:39 Hadımköy / İSTANBUL  
G: +90 530 774 98 81 • T: +90 212 867 67 67 • F: +90 212 867 67 68

[www.hastrailer.com](http://www.hastrailer.com)  
[info@hastrailer.com](mailto:info@hastrailer.com)